

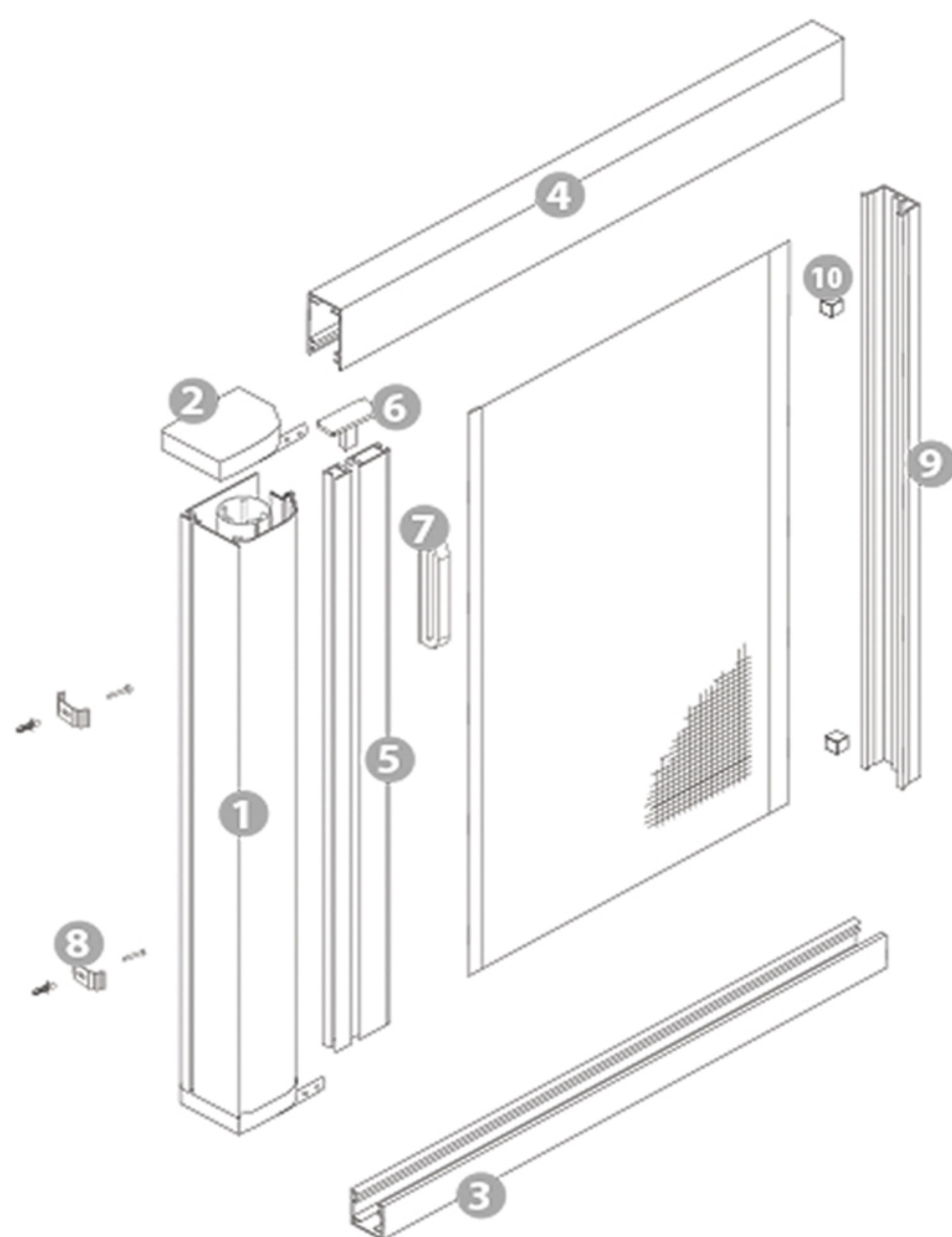


KIT FAI DA TE

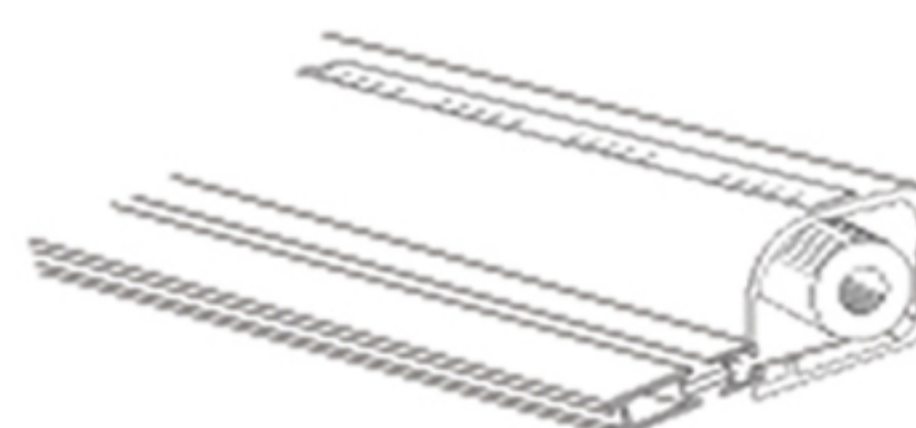


ZANZARIERA PORTA FINESTRA

SCANSIONA IL QR CODE PER IL VIDEO TUTORIAL



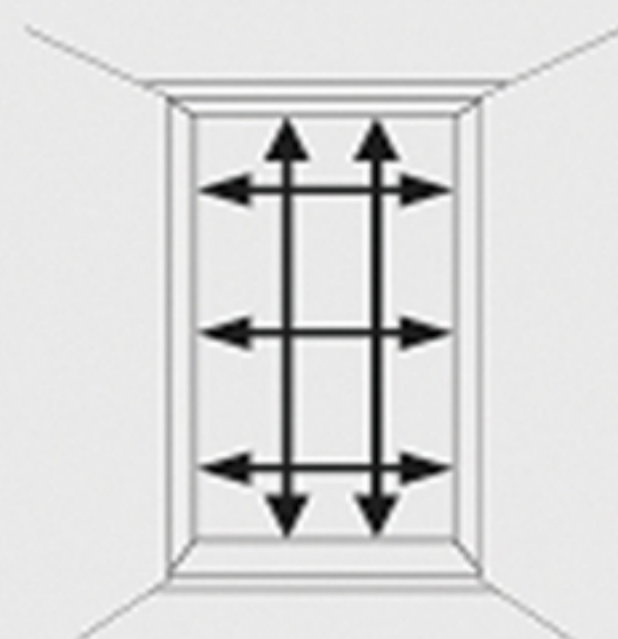
1. Cassonetto con tubo rete
2. Testata
3. Guida inferiore
4. Guida superiore
5. Barra maniglia
6. Tappo barra maniglia
7. Maniglette
8. Clip per fissaggio
9. Riscontro laterale
10. Fermoguida per riscontro laterale (x2)
11. Viti e tasselli (x 6)
12. Viti per testata (x 3)



Cassonetto, tubo rete e molla sono già assemblati.

Taglio

Il prodotto che ha acquistato è un prodotto in kit "fai da te" per cui prima di procedere all'installazione, è necessario effettuare l'operazione di taglio

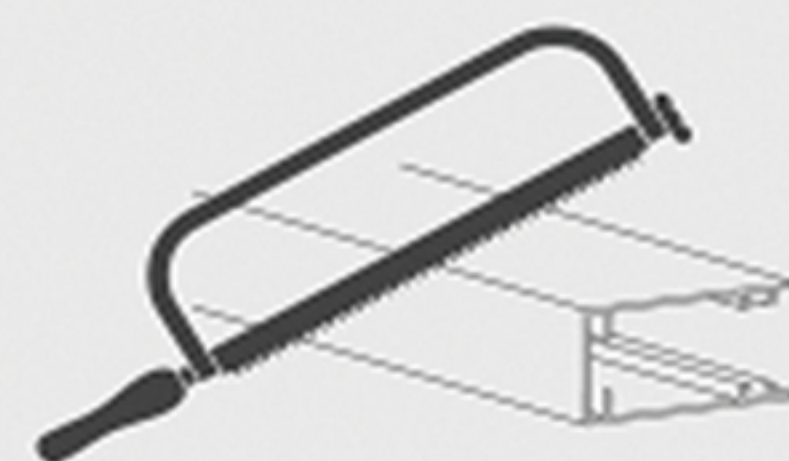


Misurare le dimensioni del vano. Rilevare larghezza e altezza in più posizioni e considerare la più piccola.



Per effettuare il taglio di cassonetto e guide misurare il vano, sottrarre la misura della zanzariera alla misura del vano e tagliare i cm restanti.

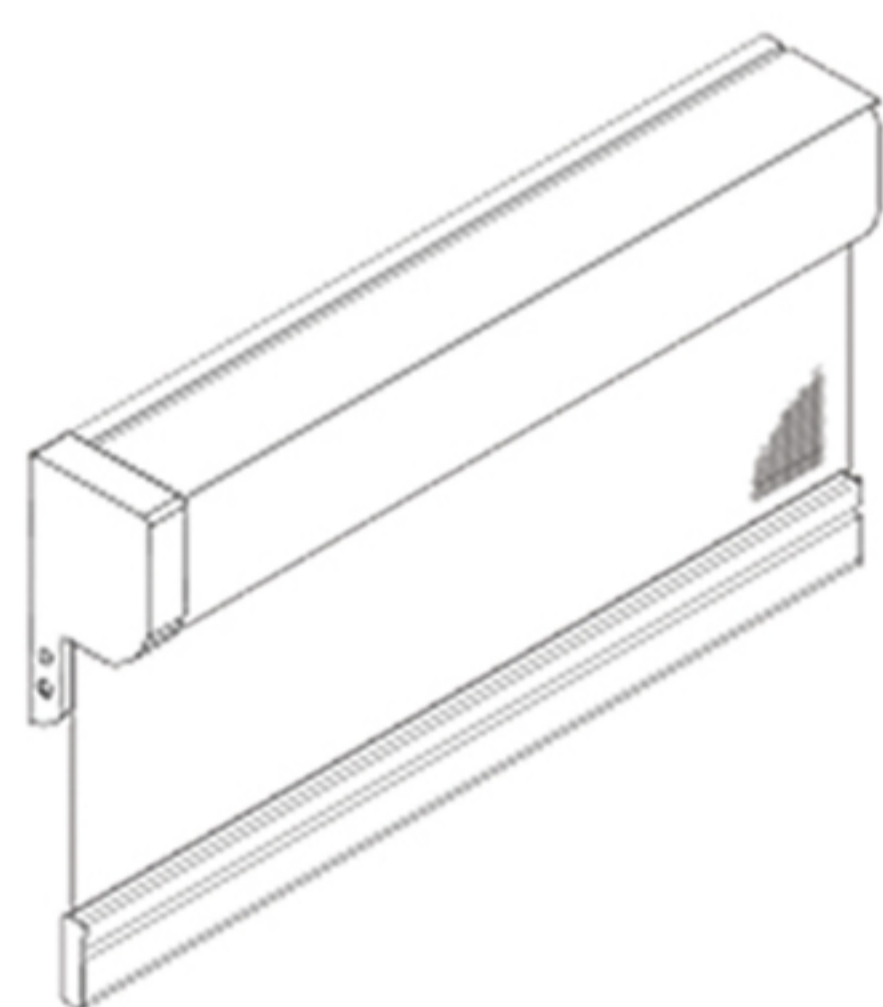
Altezza zanzariera (-) altezza vano per il cassonetto
Larghezza zanzariera (-) larghezza vano per le guide.
(Es. misura standard zanzariera: L=160 cm e H=250 cm, il vano misura L= 145 cm, quindi 160 (-) 145 = 15.
Tagliare quindi 15 cm dalle guide aiutandosi con l'asta millimetrata.



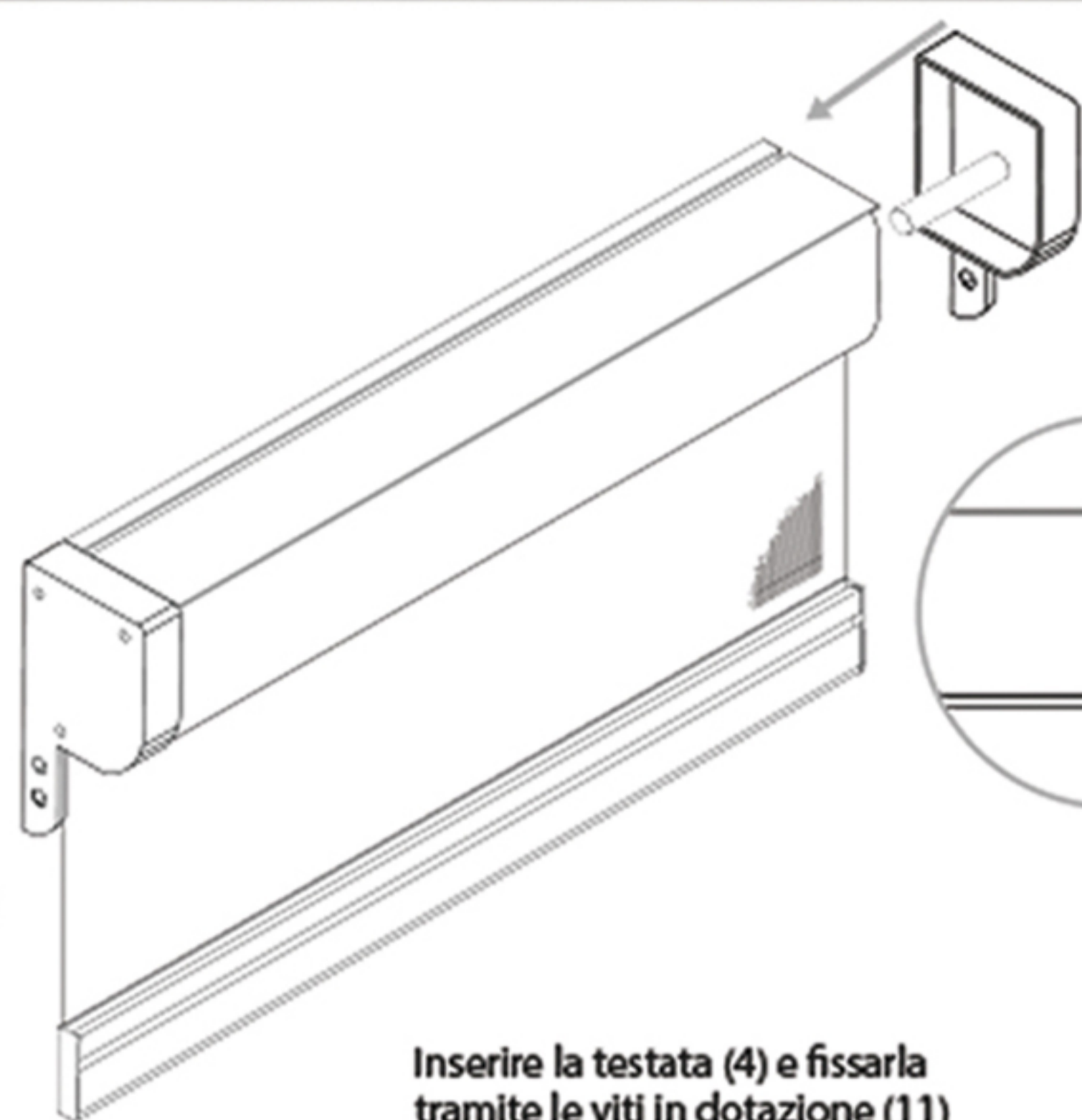
Tagliare il riscontro in base alla misura del vano in altezza.



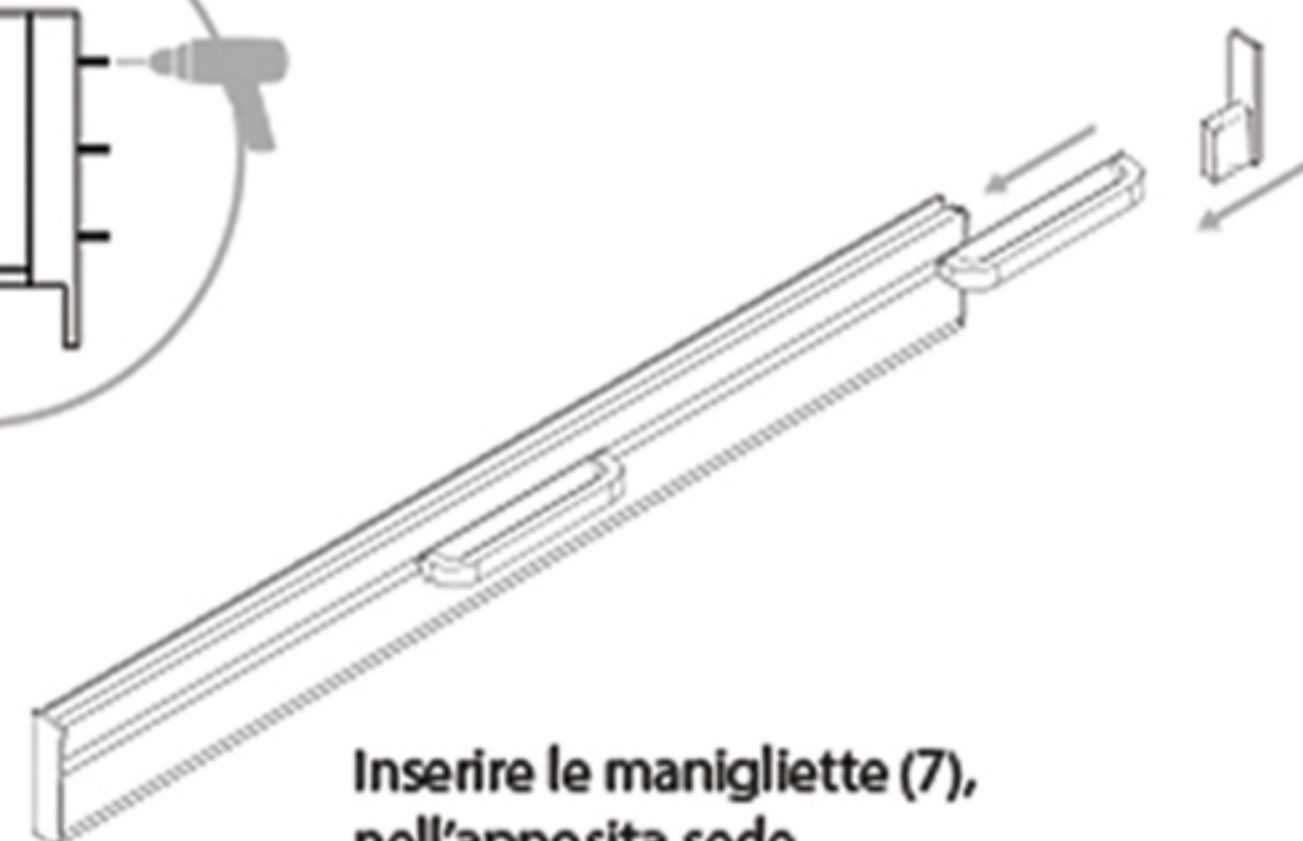
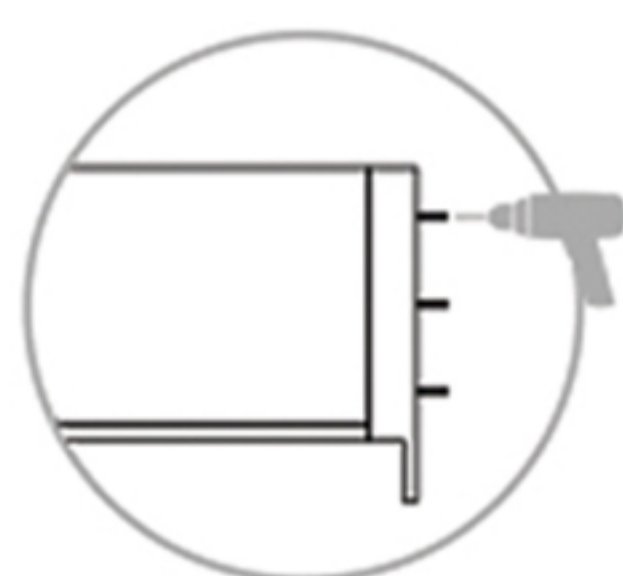
KIT FAI DA TE



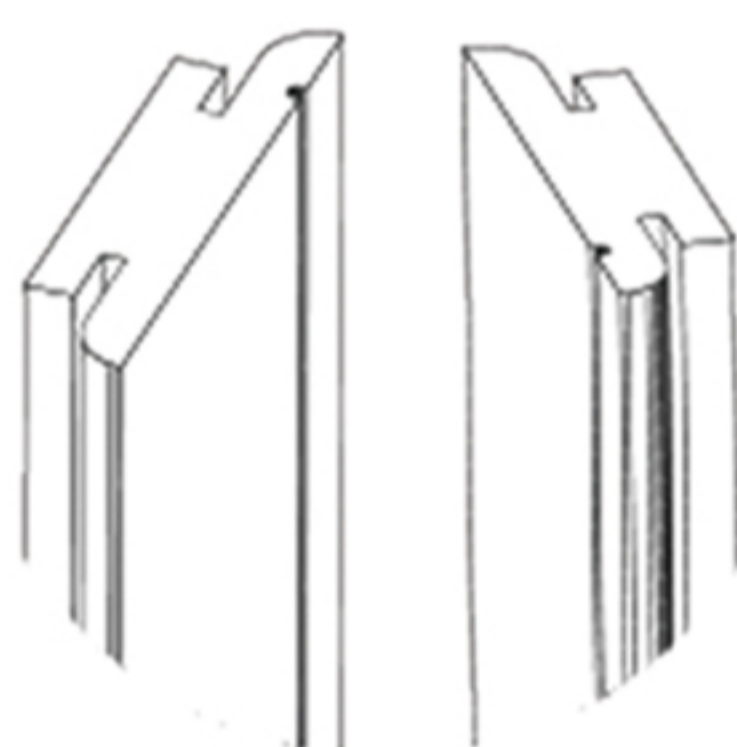
Una volta effettuato il taglio di guide e cassonetto, è necessario completare il cassonetto con la testata (2) e la barra maniglia con gli elementi mancanti (manigliette (7) e tappo(6)).
Se la zanzariera è dotata di freno, procedere all'inserimento sulla testate, avendo cura di inserire il freno all'interno del tubo rete.



Inserire la testata (4) e fissarla tramite le viti in dotazione (11)

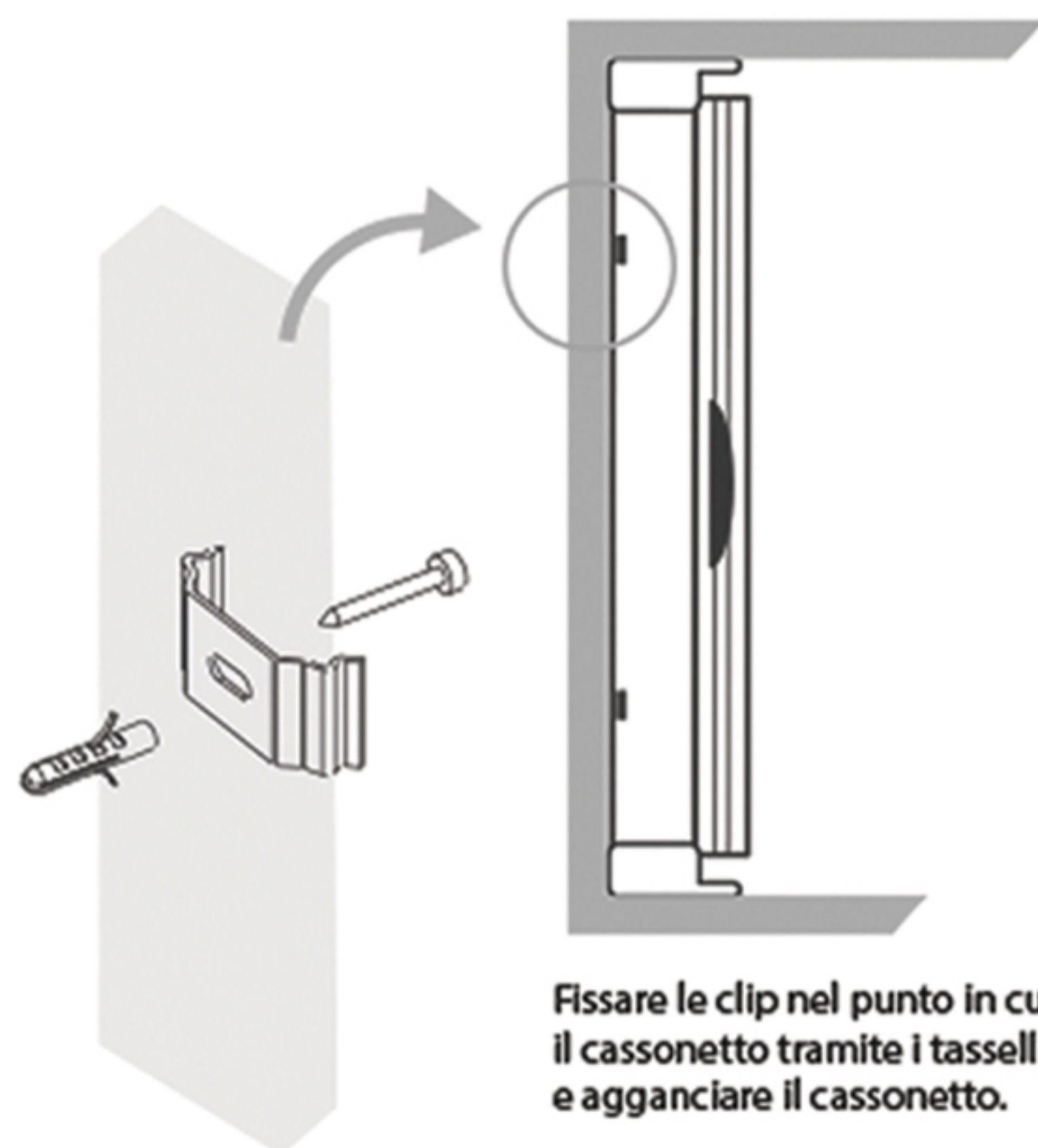


Inserire le manigliette (7), nell'apposita sede.
Inserire il tappo nella barra maniglia (6)



Verificare che i magneti inseriti nella barra maniglia (5) e nel profilo di riscontro laterale (9), si attraggano correttamente per poter garantire una chiusura solida.

Assicurarsi che la linea di rifinitura del magnete inserito nel cassonetto non si sovrapponga con la linea di rifinitura del magnete inserito nel riscontro (le due linee non devono combaciare). In alternativa effettuare un tentativo ruotando il profilo, per verificare che i magneti si attraggano correttamente.

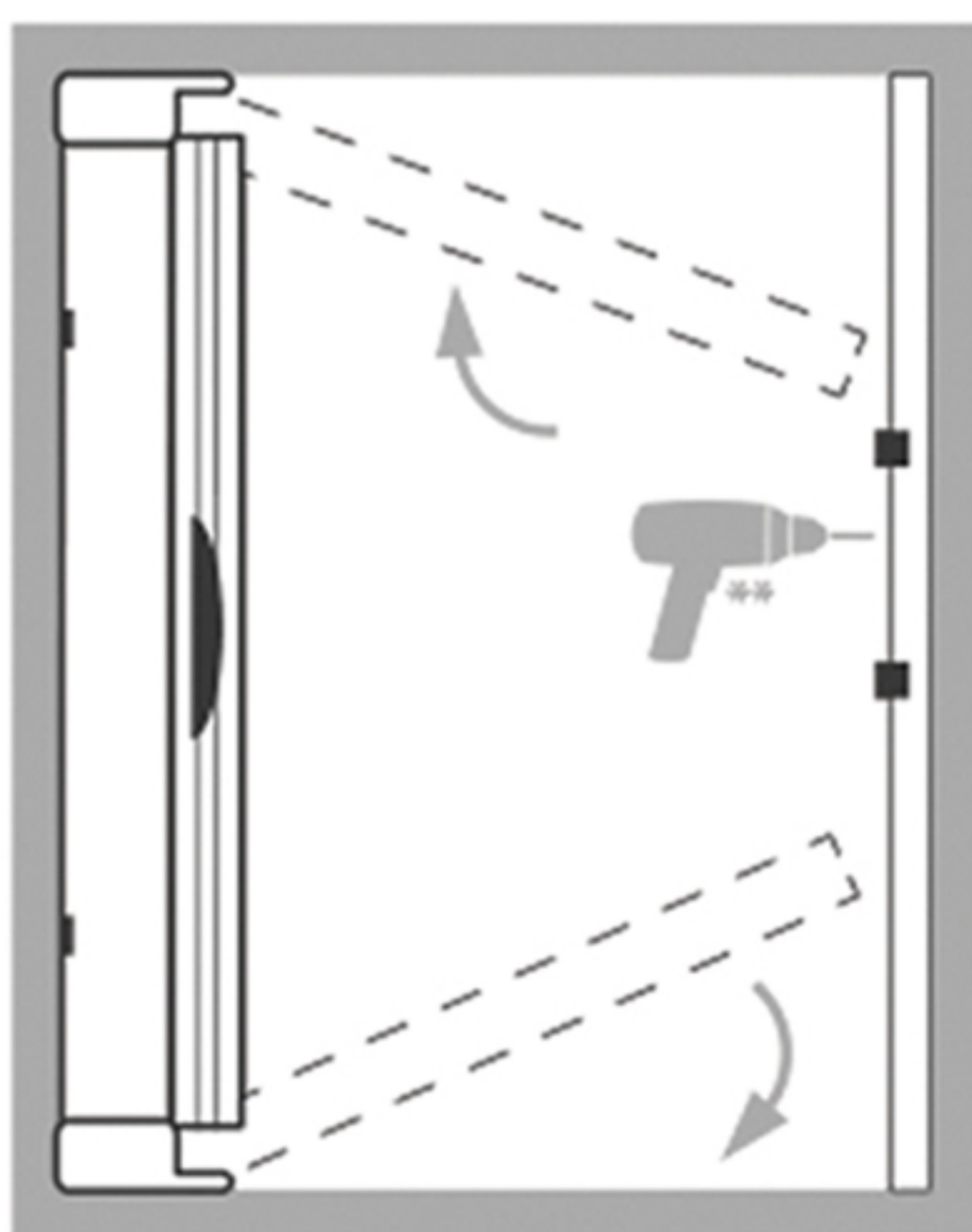
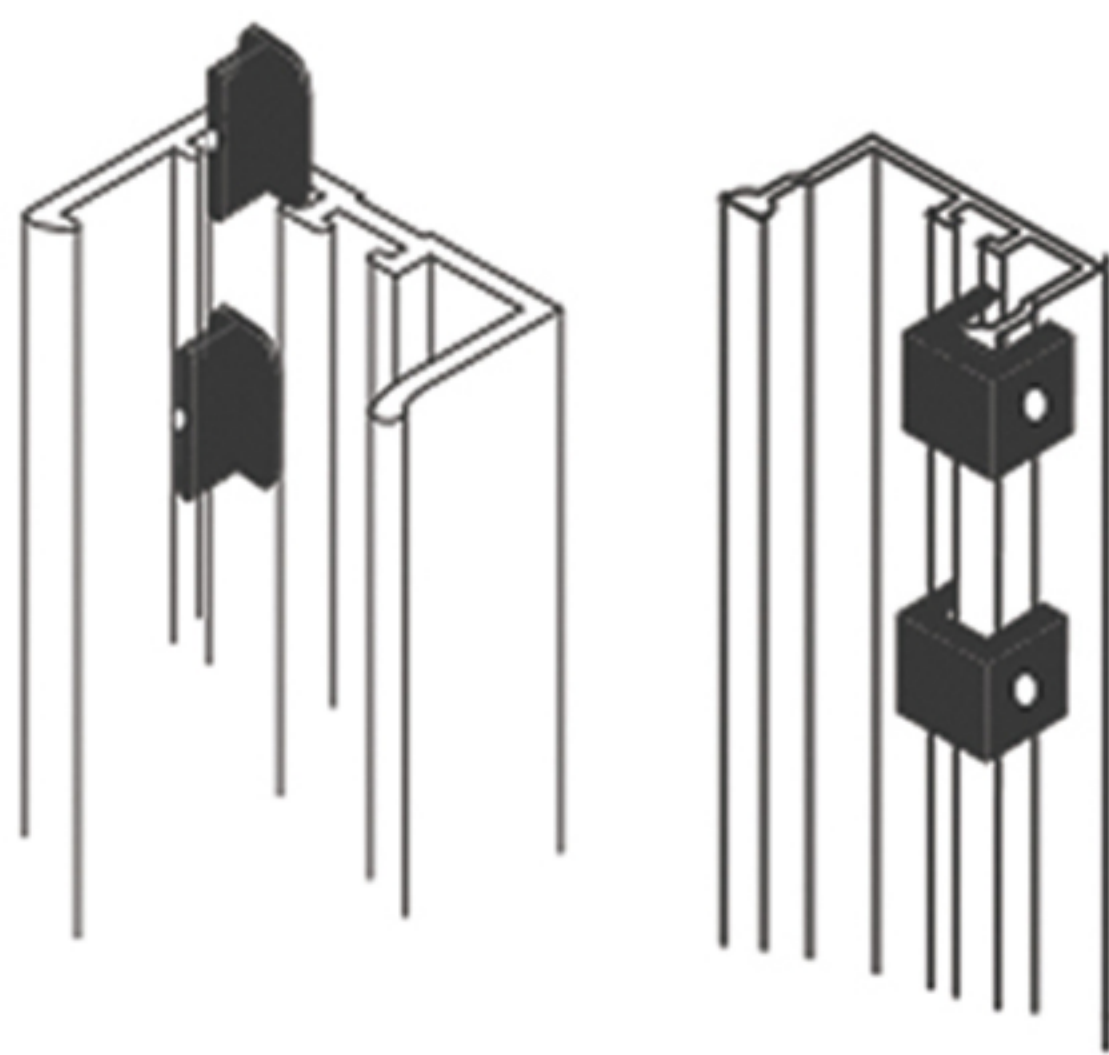


Fissare le clip nel punto in cui si vuole installare il cassonetto tramite i tasselli avvitandoli e agganciare il cassonetto.

Il kit contiene n.2 fermoguida completi di grani di una delle tipologie sottostanti che svolgono la medesima funzione. In base a quello ricevuto, inserirlo sulla guida secondo i disegni.



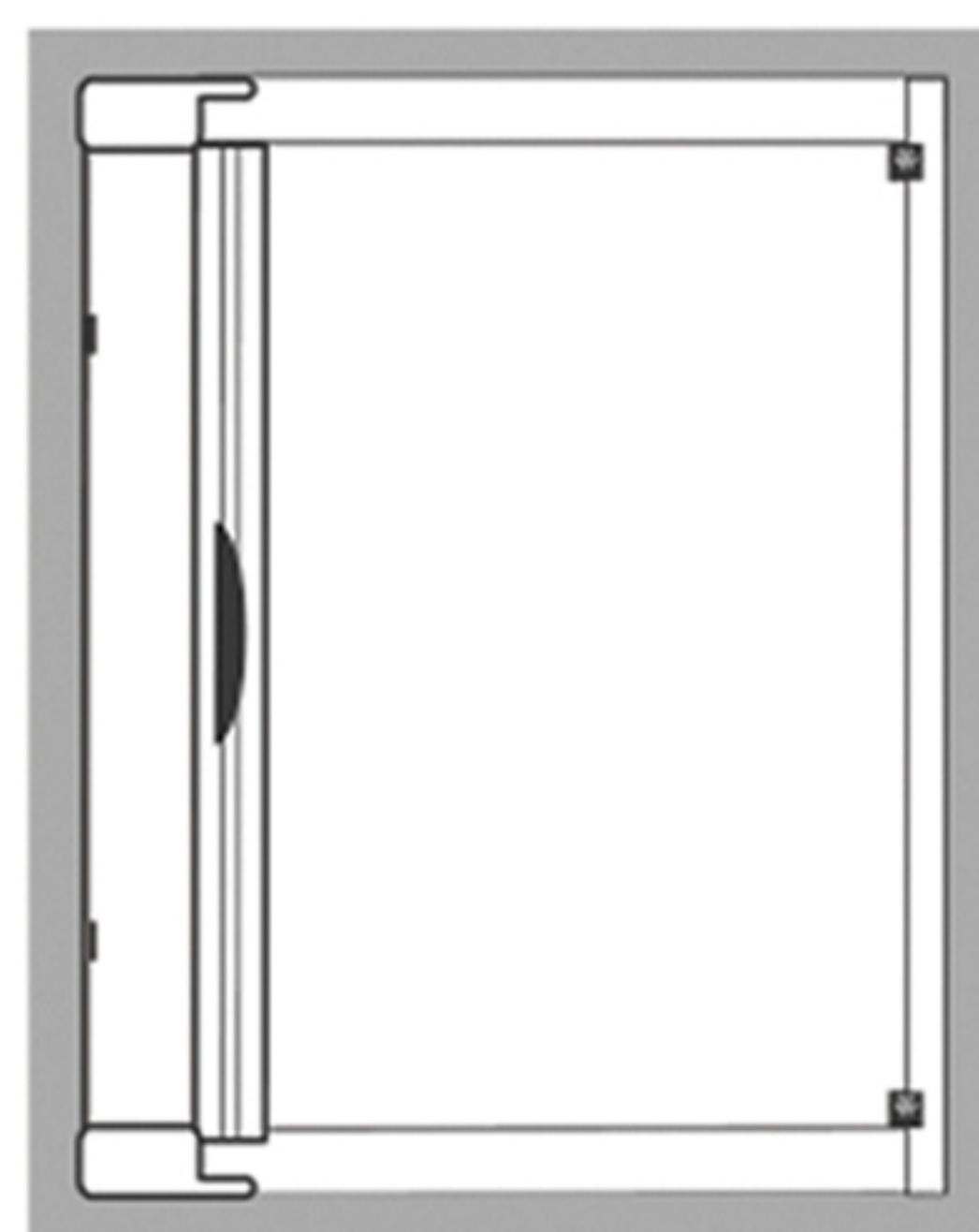
Inserire i due fermo guida nel profilo di riscontro laterale. I fermoguida servono a bloccare le guide superiore e inferiore. Nei passaggi successivi* bisognerà farli scorrere fino a che tocchino una la guida superiore, uno quella inferiore per poi poterli fissare. Forare il riscontro con calamita inserita prima di fissarlo.



Inserire il riscontro incastrando le guide al suo interno. Inclinare le guide per facilitare l'operazione
Fissare il riscontro al vano forandolo.**

Se la zanzariera è dotata di accessorio alzaguida, seguire le istruzioni contenute nel kit.

In questo caso la guida inferiore andrà lasciata libera (senza fermoguida) per poter garantire il movimento della guida in libertà.



Far scorrere* i due fermoguida fino a che tocchino la guida superiore e inferiore, stringere il grano per fissarli

Azionare la zanzariera.