

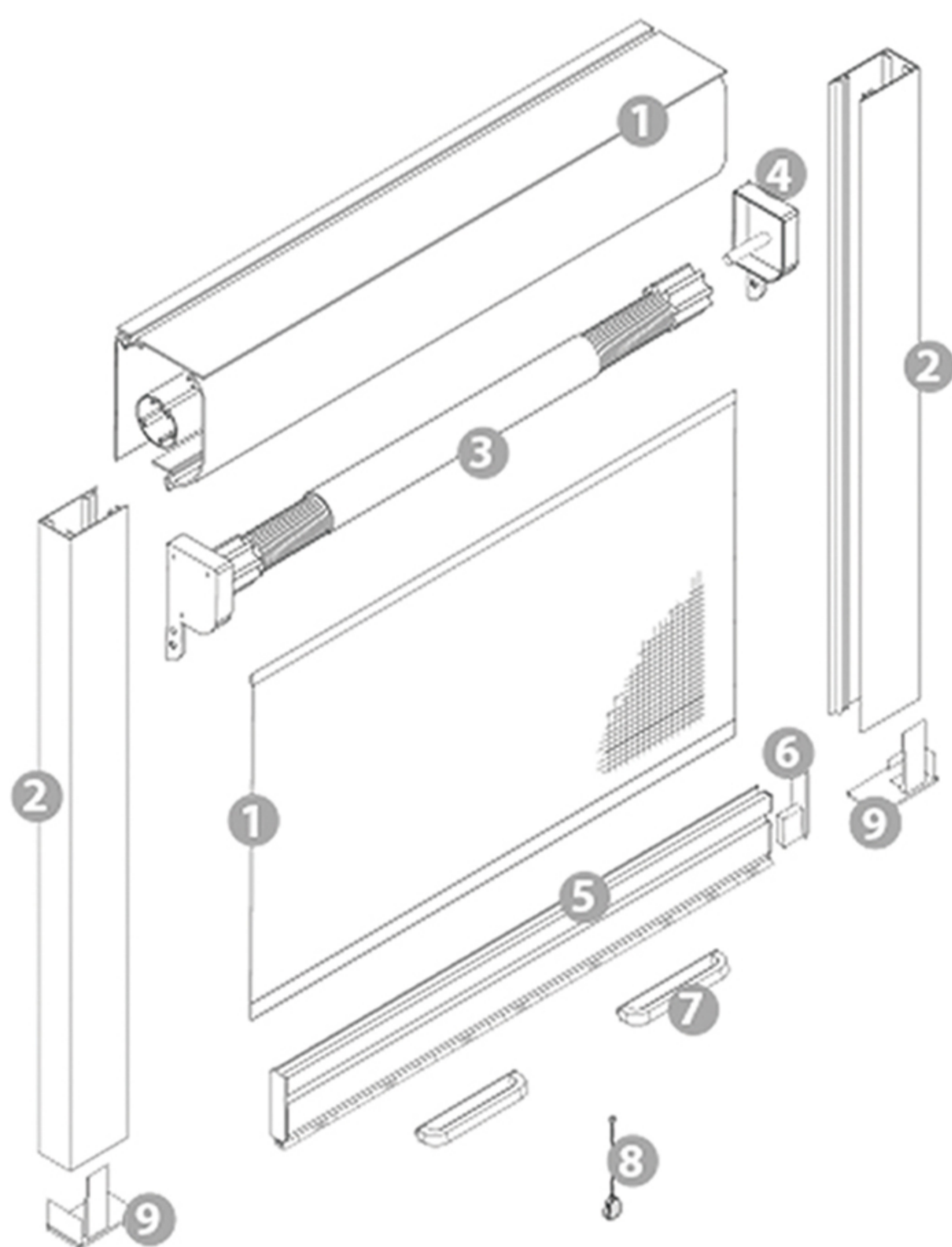


KIT FAI DA TE

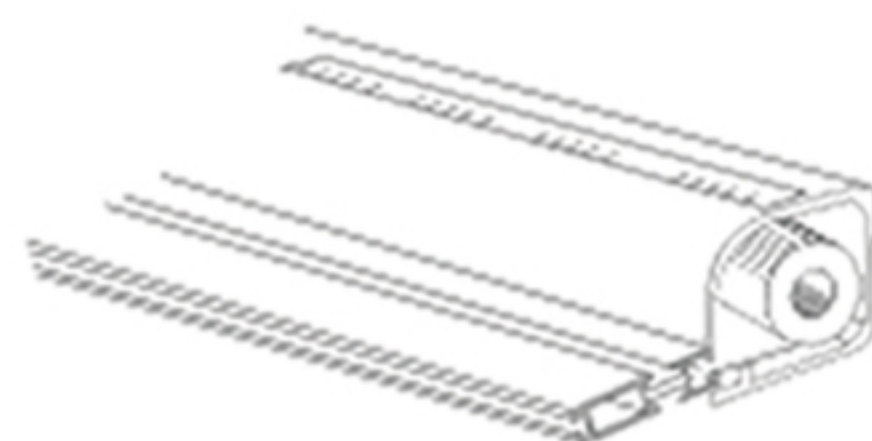


ZANZARIERA PER FINESTRA VERTICALE

SCANSIONA IL QR CODE PER IL VIDEO TUTORIAL



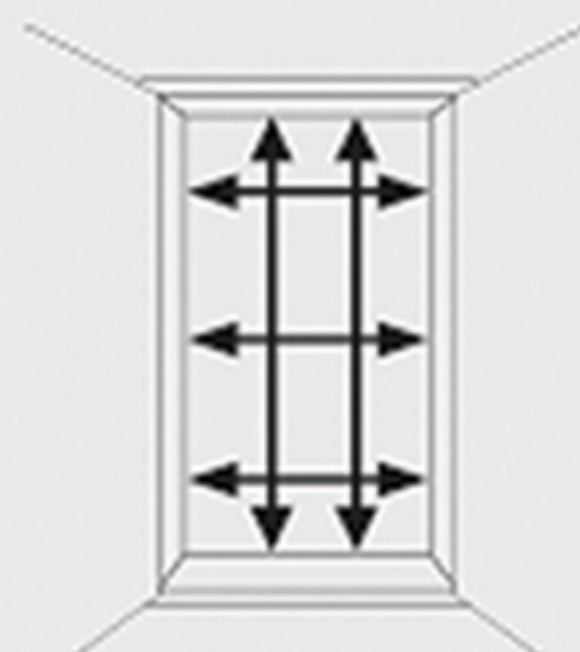
1. Cassonetto con tubo rete
2. Guide laterali
3. Molla con testata
4. Testata
5. Barra maniglia con spazzolino
6. Tappo barra maniglia
7. Maniglette
8. Cordino
9. Piedini
10. Viti e tasselli (x 6)
11. Viti per testata (x 3)



Cassonetto, tubo rete e molla sono già assemblati.

Taglio

Il prodotto che ha acquistato è un prodotto in kit "fai da te" per cui prima di procedere all'installazione, è necessario effettuare l'operazione di taglio



Misurare le dimensioni del vano.
Rilevare larghezza e altezza
in più posizioni e considerare
la più piccola.



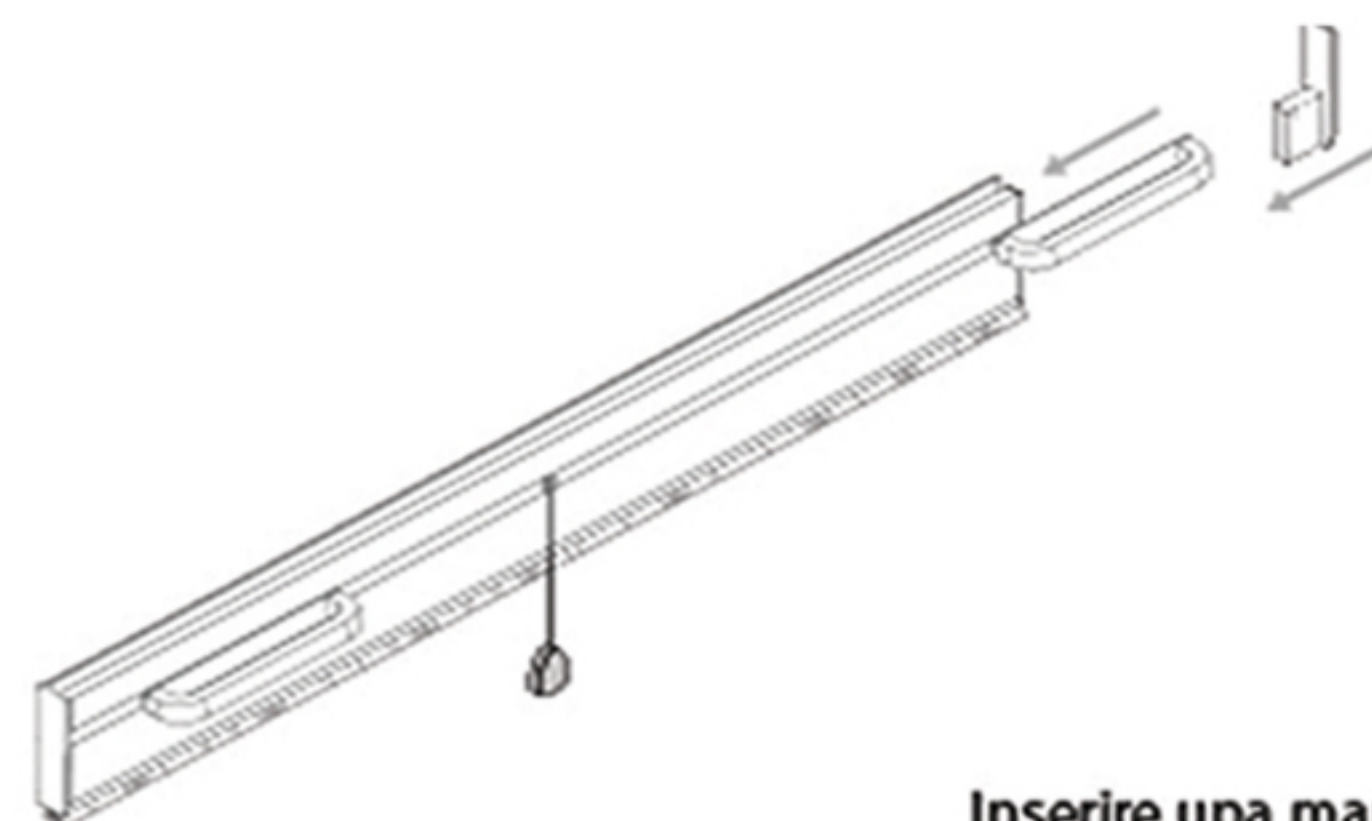
Altezza zanzariera (-) altezza vano per le guide.
Larghezza zanzariera (-) larghezza vano per il cassonetto.
(Es. misura standard zanzariera: L=160 cm e H=170 cm,
il vano misura L= 145 cm, quindi $160 (-) 145 = 15$.
Tagliare quindi 15 cm dal cassonetto aiutandosi con l'asta millimetrata.

Per effettuare il taglio di
cassonetto e guide
misurare il vano,
sottrarre la misura
della zanzariera alla misura
del vano e tagliare
i cm restanti.

KIT FAI DA TE

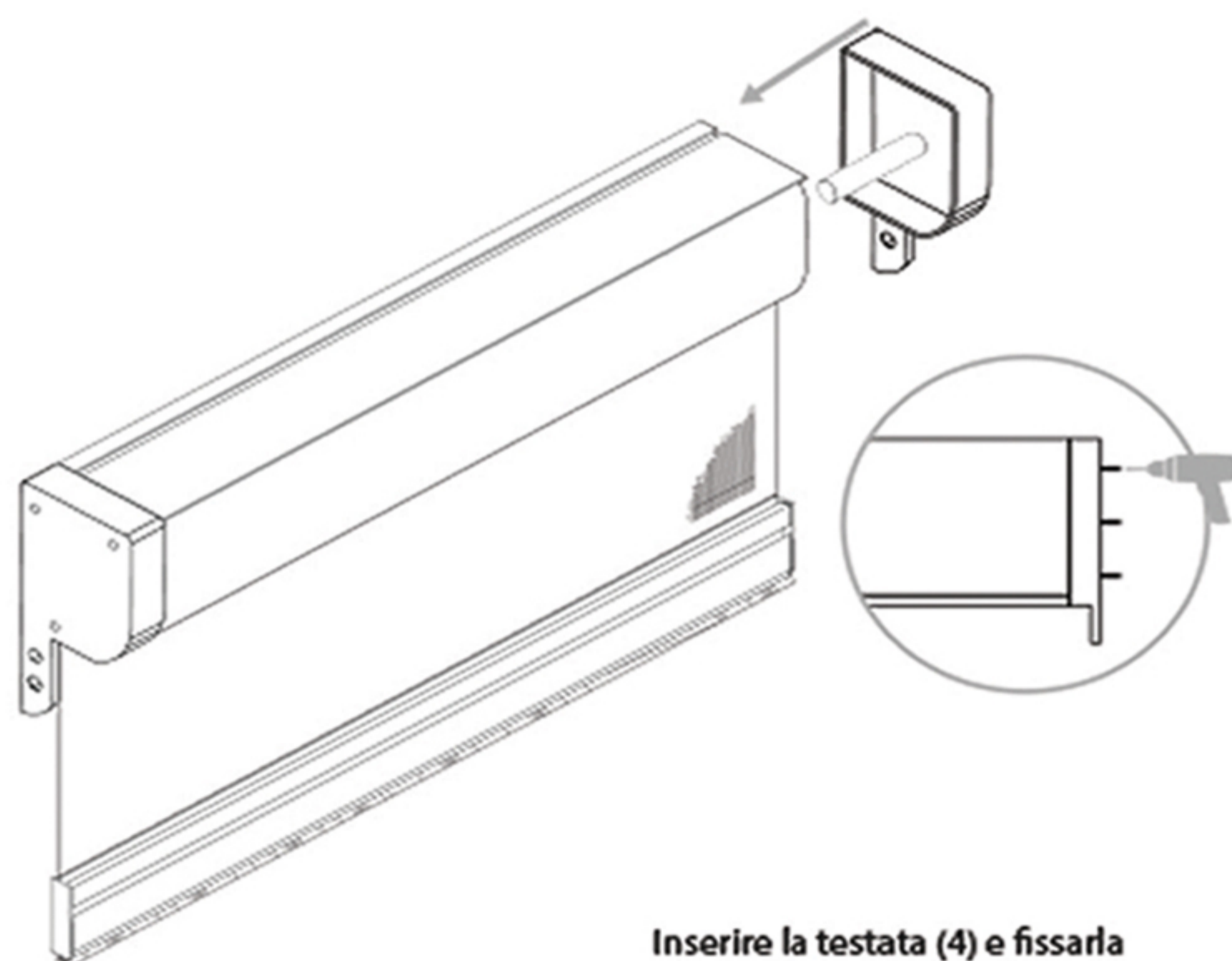


Una volta effettuato il taglio di guide e cassonetto, è necessario completare il cassonetto con gli elementi mancanti



Inserire una maniglietta (7), poi il cordino (8), poi l'altra maniglietta nell'apposito vano.

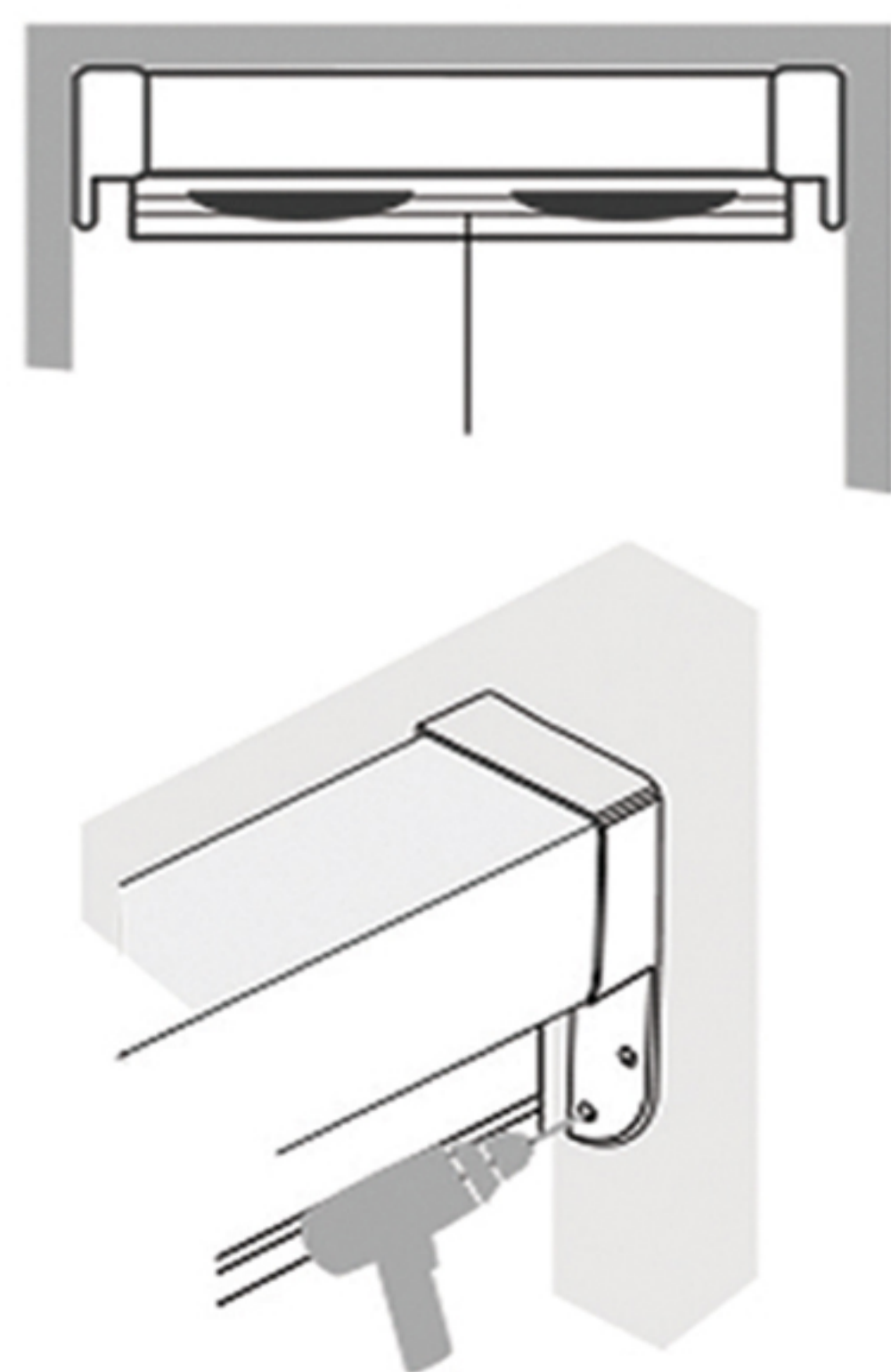
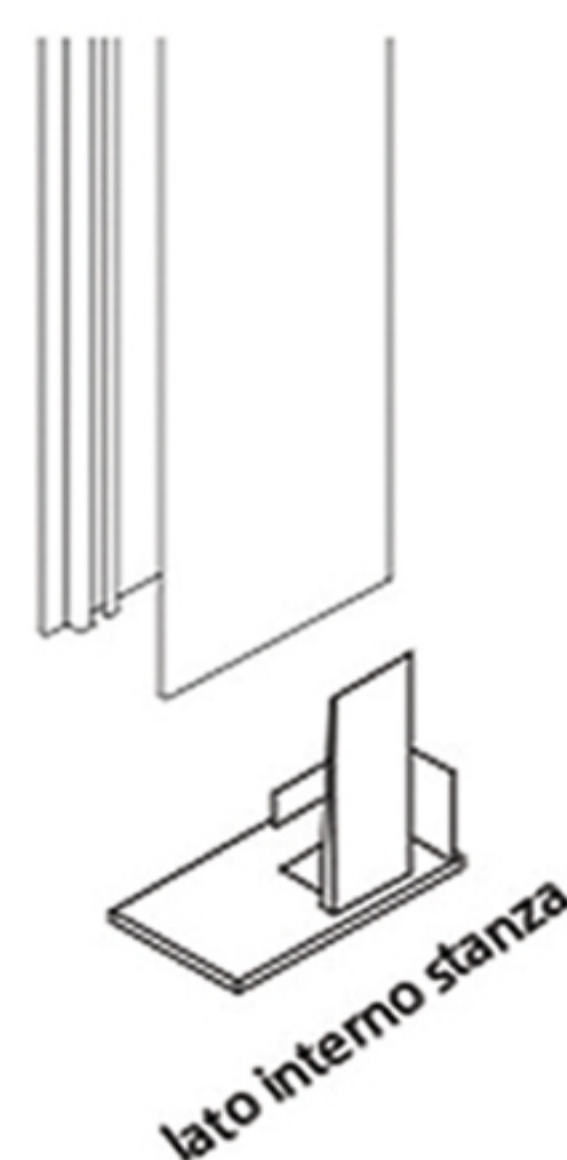
Inserire il tappo nella barra maniglia (6)



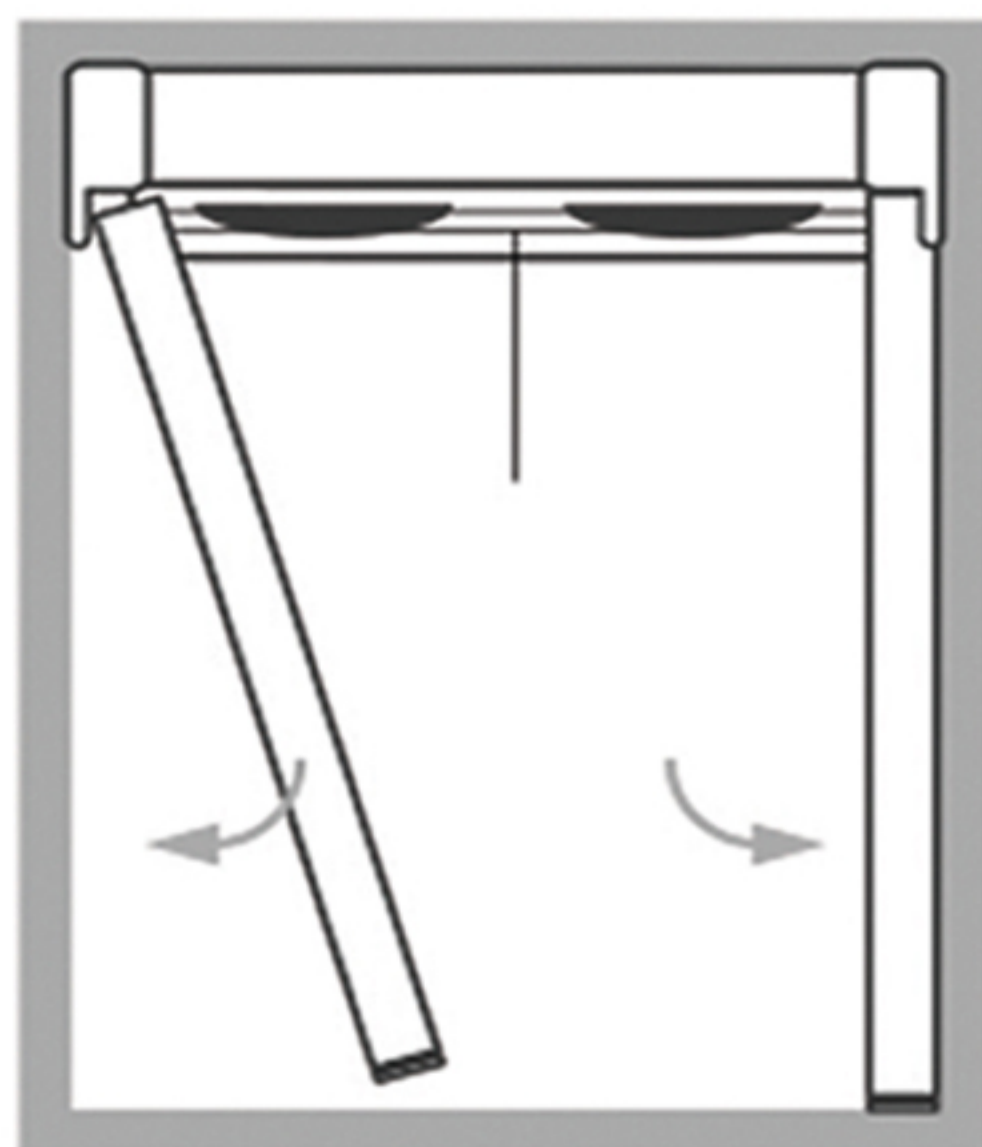
Inserire la testata (4) e fissarla tramite le viti in dotazione (11)



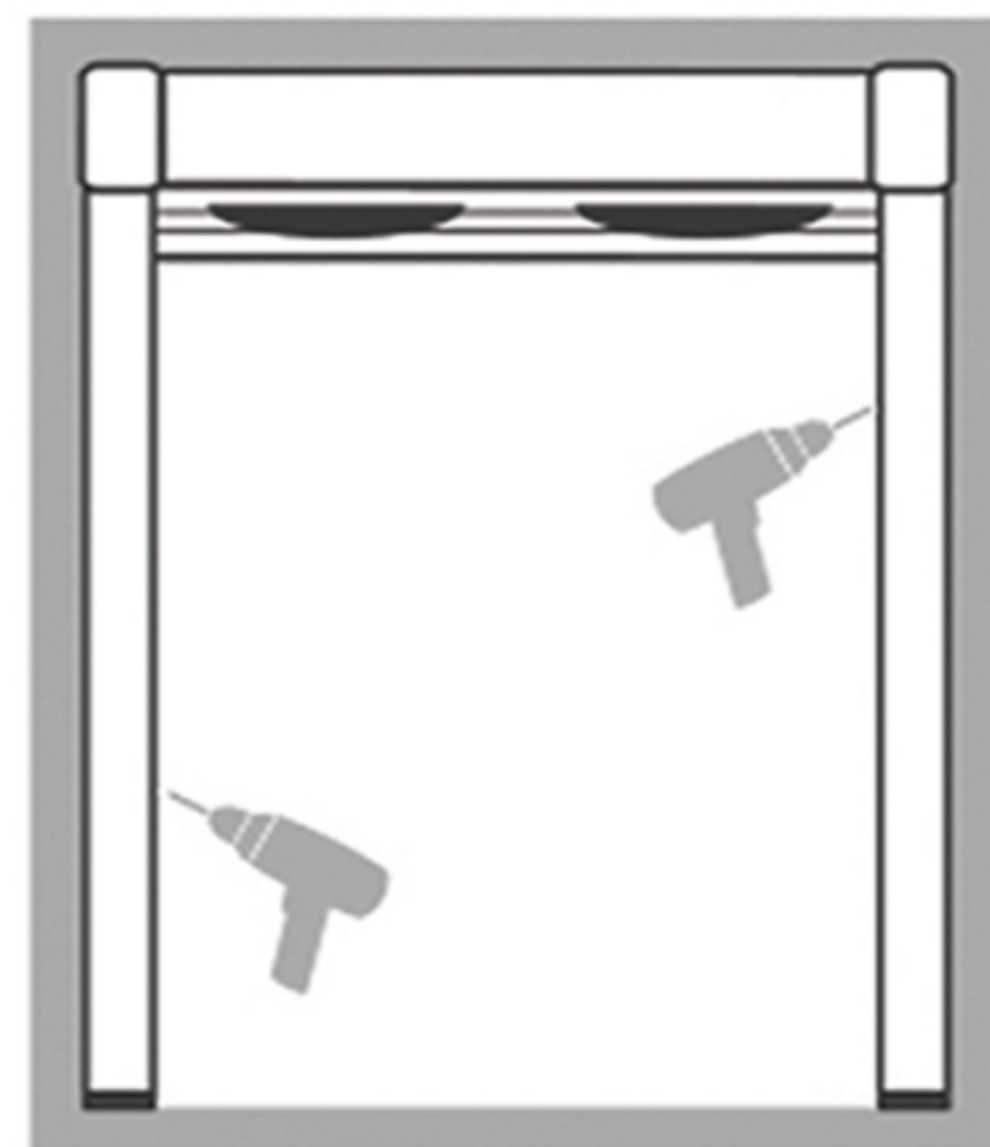
Separare i piedini (9) e inserirli nelle guide (2) con il gancio all'interno della stanza per fare in modo che la zanzariera attivata, la barra maniglia si blocchi sul gancio.



Inserire il cassonetto nel vano e fissare il cassonetto con viti attraverso i fori di entrambe le testate usando un avvitatore.



Agganciare le guide al cassonetto. Se necessario ruotarle leggermente per facilitare l'inserimento.



Fissare le guide su entrambi i lati con i tasselli in dotazione, forandole.

Azionare la zanzariera.

NB

Per fissare gli elementi, posizionarli nel punto desiderato, segnare il punto in cui fissare, rimuoverli, forare prima il vano, poi riposizionare gli elementi ed infine fissarli.